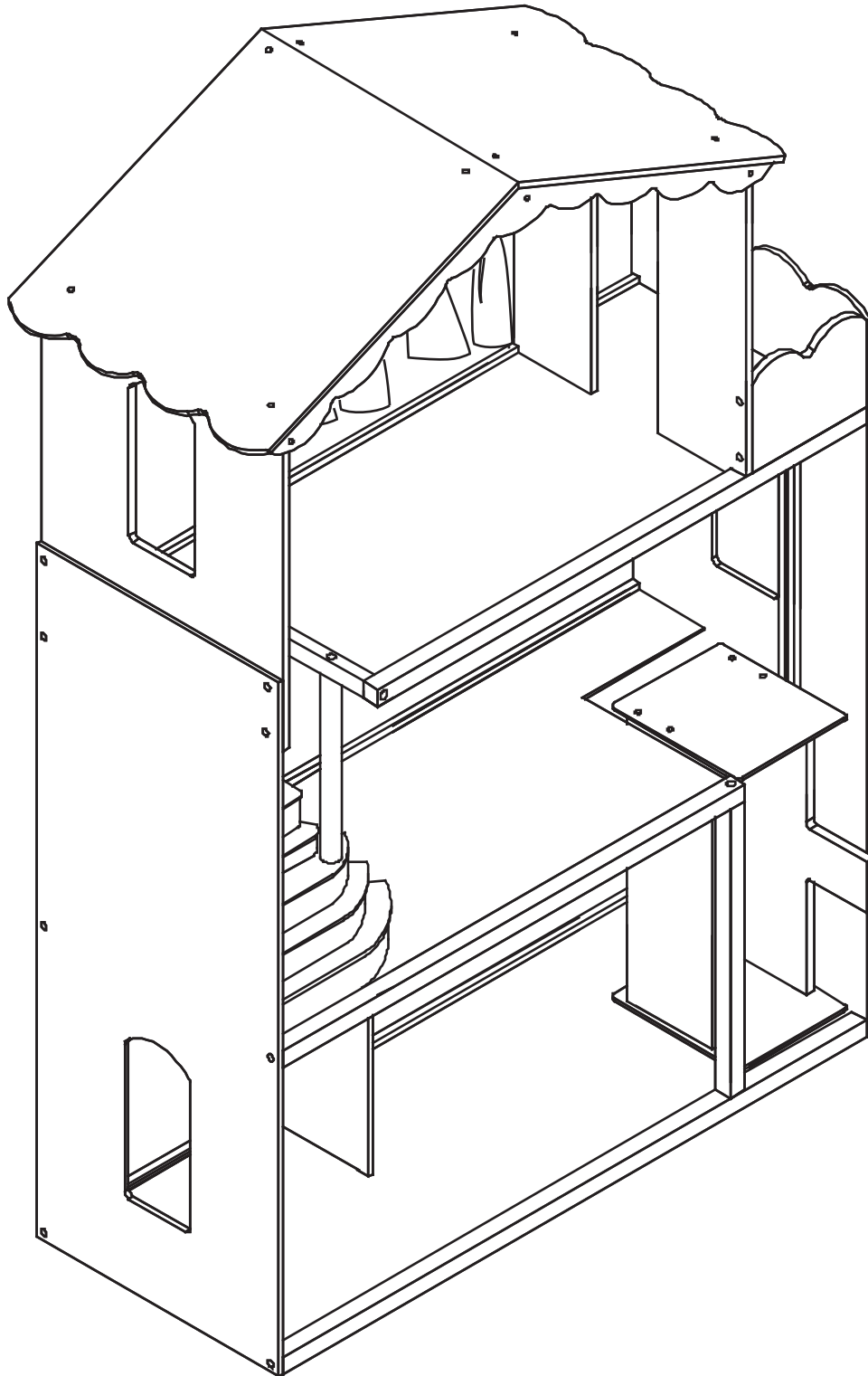


My Dream Mansion
Mi mansión de ensueño
Ma maison de rêve
Meine Traumvilla
Mijn droomvilla



© 2009 KidKraft, LP

65082





+31 (0)20 305 8620
www.kidkraft.com

English

My Dream Mansion

Please retain this information for future reference.

Manufactured by / Within European Union, Imported By:

KidKraft Netherlands BV

Olympisch Stadion 9

1076DE Amsterdam

The Netherlands

⚠ Warning: Adult assembly required. Product includes small parts with potentially hazardous sharp points and sharp edges in the unassembled state. Keep unassembled parts away from children.

USE AND MAINTENANCE:

-Use on level surfaces only

-Please check assembly at regular intervals, and frequently tighten hardware if necessary. If maintenance is not carried out, the product could cease to function properly.

⚠ WARNING:

CHOKING HAZARD

Unassembled parts may be choking hazard to children 3 years and younger.

Parental supervision required. This toy is intended for children of a specific age or above. Parents should supervise the play area so that children younger than the intended age range do not interact with this toy. Use this toy on the floor. Do not allow children to climb on or around or in the toy.

If used improperly, your dollhouse may be pulled over or fall, creating risk of injury or damage. To minimize this risk, we recommend that you use the enclosed wall anchor kit, which gives you the option of attaching the dollhouse to a wall. In addition, children should not be permitted to climb or pull on the dollhouse.

For any additional or replacement parts please contact us at info@kidkraft.com

Español

Mi mansión de ensueño

Guarde esta información para consultarla en otro momento.

Fabricado por / Dentro de la Unión Europea, importado por:

KidKraft Netherlands BV

Olympisch Stadion 9

1076DE Amsterdam

The Netherlands

⚠ Advertencia: Este artículo tiene que ensamblarlo un adulto.

Contiene piezas pequeñas, con puntas agudas y bordes filosos que podrían ser peligrosos cuando todavía están sin ensamblar. Mantenga las piezas sin ensamblar fuera del alcance de los niños.

Uso y mantenimiento:

-Utilizar sólo sobre un piso nivelado

-Revisar los componentes asiduamente y apretar los tornillos si es necesario. El producto podría dejar de funcionar correctamente si no se le realiza un mantenimiento.

⚠ ADVERTENCIA:

Peligro de asfixia

Es posible que las piezas pequeñas sin colocar sean un peligro de asfixia para menores de 3 años.

Se necesita la supervisión de los padres. Este juguete es apto para niños mayores de una determinada edad. Los padres deben vigilar el área de recreación, para que los niños más chicos que la edad determinada no utilicen este juguete. Utilice este juguete en el piso. No deje que los niños se paren sobre el juguete, se cuelguen o se metan adentro.

Si no se usa adecuadamente, su casa de muñecas se podría volcar o tirar, creando un riesgo de lesiones o daños. Para reducir el riesgo, recomendamos que utilice el juego de aseguramiento a la pared incluido, el cual le da la opción de sujetar la cocina a la pared. Además, no se debe permitir que los niños se trepan ni jalen la cocina. Para obtener cualquier parte adicional o de repuesto, contáctenos en info@kidkraft.com.

Français

Ma maison de rêve

Veillez conserver ces informations pour référence future.

Fabriqué par / Dans l'Union européenne, importé par :

KidKraft Netherlands BV

Olympisch Stadion 9

1076DE Amsterdam

The Netherlands

⚠ Avertissement : Adulte requis pour l'assemblage. Le produit comprend des petites pièces dotées de pointes acérées et de bords coupants potentiellement dangereuses avant d'être assemblées. Tenir les pièces non assemblées à l'écart des enfants.

Utilisation et entretien :

-Utiliser sur des surfaces planes uniquement

-Veillez vérifier régulièrement l'assemblage des pièces, et de resserrer régulièrement les pièces si nécessaire. Si un entretien n'est pas effectué, le produit pourrait ne plus fonctionner correctement.

⚠ AVERTISSEMENT:

Risque d'étouffement

Les pièces non assemblées peuvent provoquer un risque

d'étouffement pour les enfants de 3 ans et moins.

Ce jouet est destiné aux enfants d'un âge spécifique ou plus. Les parents doivent veiller à ce que des enfants plus jeunes que l'âge spécifique ne jouent pas avec ce jouet. Utiliser ce jouet sur le sol. Ne pas autoriser les enfants à grimper sur le jouet, autour, ou dans le jouet.

En cas d'utilisation incorrecte, votre maison de poupées risque de se renverser, créant un risque de blessure ou de dommages. Pour minimiser ce risque, nous recommandons l'utilisation de la trousse de fixation au mur fournie. Par ailleurs il ne faut pas laisser les enfants grimper sur la cuisine ou tirer dessus. Pour toute pièce supplémentaire ou pièce de rechange, veuillez communiquer avec nous à info@kidkraft.com.

Deutsch

Meine Traumvilla

Bitte bewahren Sie diese Informationen gut auf, damit Sie später auf sie zurückgreifen können.

Hergestellt von / Innerhalb der EU importiert von:

KidKraft Netherlands BV

Olympisch Stadion 9

1076DE Amsterdam

The Netherlands

⚠ Warnung: Zusammenbau durch einen Erwachsenen erforderlich. Das Produkt enthält kleine Teile mit potenziell gefährlichen scharfen Spitzen und scharfe Kanten im nicht zusammengebauten Zustand. Nicht zusammengebaute Teile von Kindern fernhalten.

Benutzung und Wartung:

-Nur auf ebenen Oberflächen benutzen

-Den Zusammenbau in regelmäßigen Abständen überprüfen und ggf. Schrauben usw. nachziehen. Dies ist für die ordnungsgemäße Funktion des Produkts unabdingbar.

⚠ VORSICHT:

Erstickungsgefahr!

Für Kinder unter vier Jahren besteht Erstickungsgefahr durch noch nicht montierte Kleinteile.

Aufsicht durch Erwachsene erforderlich. Dieses Spielzeug ist für Kinder ab einem bestimmten Alter vorgesehen. Der Spielbereich sollte daher durch Erwachsene beaufsichtigt werden um sicherzustellen, dass keine jüngeren Kinder mit dem Spielzeug umgehen. Dieses Spielzeug ist für die Aufstellung auf dem Fußboden vorgesehen. Verhindern Sie, dass Kinder auf oder in das Spielzeug klettern. Bei unsachgemäßer Benutzung kann die Puppenhaus umkippen oder umgerissen werden, was zu Verletzungen oder Sachschäden führen kann. Um dieses Risiko zu minimieren, empfehlen wir die Verwendung der mitgelieferten Wandverankerung, mittels derer Sie die Küche an einer Wand befestigen können. Darüber hinaus sollte es Kindern nicht gestattet werden, auf die Küche zu klettern oder an ihr zu ziehen.

Bitte wenden Sie sich an info@kidkraft.com, wenn Sie Ersatz- oder zusätzliche Teile benötigen.

Nederlands

Mijn droomvilla

Deze informatie bewaren voor toekomstig gebruik.

Geproduceerd door / Importeur voor de Europese Unie:

KidKraft Netherlands BV

Olympisch Stadion 9

1076DE Amsterdam

The Netherlands

⚠ Waarschuwing: Montage alleen door volwassenen.

Niet-gemonteerd product heeft kleine onderdelen en scherpe punten en randen die gevaarlijk kunnen zijn. Houd niet-gemonteerde onderdelen buiten het bereik van kinderen.

Gebruik en onderhoud:

-Uitsluitend op een vlakke ondergrond gebruiken.

-Regelmatig de montage controleren en Schroeven en moeren aandraaien. Bij gebrek aan onderhoud kan het product defectief worden.

⚠ WAARASCHUWING:

Gevaar voor verstikking.

Losse onderdelen kunnen verstikking veroorzaken bij kinderen onder drie jaar.

Toezicht van de ouders is vereist. Dit speelgoed is bedoeld voor kinderen vanaf een bepaalde leeftijd. Ouders dienen toezicht uit te oefenen op de plaats waar de kinderen spelen, zodat kinderen jonger dan de aangegeven leeftijd niet met dit speelgoed spelen. Dit speelgoed op de grond gebruiken. Laat de kinderen niet op of rond het speelgoed klimmen.

Indien onjuist gebruikt, kan de Poppenhuis worden omvergetrokken of vallen, met risico voor letsel of schade tot gevolg. Om dit risico zo klein mogelijk te houden, raden wij gebruik van de bijgevoegde ankerboutkit aan voor bevestiging van de keuken aan de muur. Daarnaast mag niet worden toegestaan dat kinderen op de keuken klimmen of eraan trekken.

Voor bijkomende of vervangingsonderdelen neemt u contact op met ons via info@kidkraft.com.

Čeština

Uschovajte si prosím tyto informace pro budoucí potřebu

Výrobce / Dovozece v rámci Evropské unie:

KidKraft Netherlands BV

Olympisch Stadion 9

1076DE Amsterdam

The Netherlands

⚠ Varování: Montáž musí provádět dospělá osoba. V rozloženém stavu výrobek obsahuje malé díly s ostrými hroty a hranami, které mohou být potenciálně nebezpečné. Uchovávejte nesmontované díly mimo dosah dětí.

POUŽITÍ A ÚDRŽBA:

Používejte pouze na rovném povrchu.

Montáž pravidelně kontrolujte a často podle potřeby utahujte upínací prvky. Nebudete-li provádět údržbu, výrobek může přestat správně fungovat.

⚠ Varování:

Nesmontované díly mohou představovat nebezpečí udušení pro děti mladší 3 let.

Je zapotřebí dohled rodičů. Tato hračka je určena pro děti od určitého věku. Rodiče musí dohlížet na hrací plochu, aby děti mladší, než je udaný věk, nepřišly s hračkou do styku. Používejte hračku na zemi. Nedovolte dětem lézt na hračku, kolem ní či do ní.

V případě nesprávného použití se může domeček pro panenky převrátit nebo spadnout a způsobit tak riziko úrazu či škody. Za účelem minimalizování tohoto rizika doporučujeme použít přiloženou sadu k připevnění do zdi, která vám umožní domeček pro panenky upevnit na stěnu. Dětem by se nemělo dovolovat lézt na domeček pro panenky nebo za něj tahat.

V případě potřeby dalších či náhradních dílů nám zašlete e-mail na adresu: info@kidkraft.com.

Dansk

Opbevar disse oplysninger til fremtidig brug

Fremstillet af / Inden for EU importeret af:

KidKraft Netherlands BV

Olympisch Stadion 9

1076DE Amsterdam

The Netherlands

⚠ Advarsel: Skal samles af en voksen. I usamlert tilstand indeholder produktet små dele med potentielt farlige skarpe spidser og skarpe kanter. Hold usamlende dele væk fra børn.

BRUG OG VEDLIGEHOLDELSE:

Brug kun på plane flader.

Tjek venligst monteringen med jævne mellemrum, og stram op ofte, hvis det er nødvendigt. Hvis der ikke foretages vedligeholdelse kan produktet ophøre med at fungere korrekt.

⚠ Advarsel:

Kvælningfare

Usamlende dele kan udgøre en kvælningfare for børn i alderen 3 år og yngre.

Forældretilsyn er påkrævet. Dette legetøj er beregnet for børn i en bestemt alder eller derover. Forældre bør overvåge legeområdet, så børn der er yngre, end den beregnede aldersgruppe, ikke kommer i kontakt med dette legetøj. Brug dette legetøj på gulvet. Lad ikke børn klatre op på, eller omkring, eller i legetøjet.

Ved forkert brug kan dukkehuset vælte, og give risiko for personskafe eller skade. For at minimere denne risiko, anbefaler vi, at du bruger det medfølgende væg-anker kit, som giver dig mulighed for at fastgøre dukkehuset til en væg. Desuden bør børn ikke have lov til at klatre eller trække på dukkehuset.

For yderligere dele eller udsugning af dele bedes du kontakte os på info@kidkraft.com.

Eesti keeles

Palun hoidke see juhend edaspidiseks kasutamiseks alles

Tootja / Importija Euroopa Liidus:

KidKraft Netherlands BV

Olympisch Stadion 9

1076DE Amsterdam

The Netherlands

⚠ Hoiatus: toote peab kokku panema täiskasvanu. Kokkupanemata toode sisaldab väikeseid, potentsiaalselt ohtlikke teravaotsalisi ja teravaservalisi osasid. Hoidke kokkupanemata osad lastest eemal.

KASUTAMINE JA HOOLDUS:

Kasutage ainult tasasel pindadel.

Palun kontrollige toote töökorras olekut korrapärase ajavahemike järel ja vajadusel kinnitage uuesti.

Toote mittehooldamise tagajärjel ei pruugi toode korralikult töötada.

⚠ Hoiatus:

Lämbumisohut

Kokkupanemata osad võivad tekitada lämbumisohu 3-aastastele ja noorematele lastele.

Vanematepoolne järelevalve on vajalik. See toode on ette nähtud teatud vanuses ja vanematele lastele. Vanemad peaksid kontrollima mängukohta, nii et nooremale vanusegruppi olevat lastel ei tekiks võimalust toote kasutamiseks. Kasutage seda toodet pörandal. Palun keelake lapsel toote peal või selle ümber ronimine. Väärkasutamise tulemusel võib nukumaja kokku või ümber või kukkuda ning põhjustada vigastuse või kahjustuse ohtu. Selle ohu vähendamiseks soovime kasutada kaasas olevat seinä pidepunkt komplekti. Selle abil võite kinnitada nukumaja seinä külge. Pealegi ei tohiks lapsed ronida nukumaja peal või seda tirida. Uute või asendusosade vajadusel võtke palun meiega ühendust aadressil info@kidkraft.com.

Suomi

Säilytä nämä ohjeet myöhempäät tarvetta varten

Valmistaja / Maahantuojaja Euroopan unionin sisällä:

KidKraft Netherlands BV

Olympisch Stadion 9

1076DE Amsterdam

The Netherlands

⚠ Varoitus: Aikuisen koottava. Kokoamattomassa tuotteessa on pieniä osia sekä teräviä kärkiä ja reunoja, jotka saattavat olla vaarallisia. Pidä kokoamattomat osat poissa lasten ulottuvilta.

KÄYTTÖ JA HUOLTO:

Käytä vain tasaisilla alustoilla. Tarkista kokoonpano tasaisin väliajoin ja kiristä kiinnityksiä tarvittaessa. Jollei tuotetta huuletta, se saattaa lakata toimimasta kunnolla.

⚠ Varoitus:

Tukehtumisvaara

Irralliset osat saattavat aiheuttaa tukehtumisvaaran alle 3-vuotiaalle lapsille.

Valvonta vanhempien taholta on välttämätöntä. Tämä lelu on tarkoitettu tietyille ikäluokille tai sitä vanhemmille lapsille. Vanhempien tulee valvoa leikkialuetta, jotta tarkoitettua nuoremman lapsen eivätkä käytä lelua. Käytä tätä lelua lattialla. Älä anna lasten kiipeillä lelun päällä, sisällä tai ympärillä.

Nukkekootti voi kaatua, jos sitä ei käytetä oikein, ja aiheuttaa tapaturman tai vaurioita. Tämän vaaran vähentämiseksi suosittelemme käytettäväksi oheista ankkuruuvipakkauusta, jonka avulla nukkekootti voidaan kiinnittää seinään. Lisäksi lasten ei tulisi antaa kiivetä nukkekodin päälle tai nykiä sitä.

Jos tarvitset lisää- tai varaosia, ota meihin yhteys osoitteessa info@kidkraft.com.

Penggunaan dan pemeliharaan:

- Gunakan pada permukaan yang rata sahaja.
- Sila periksa pemasangan pada sela masa tetap, dan sering mengetatkan perkakasan jika perlu. Jika pemeliharaan tidak dijalankan, produk ini boleh terhenti berfungsi dengan baik.

⚠**AMARAN: BAHAYA TERCEKIK**

Bahagian yang belum dipasang bisa mengakibatkan bahaya tercekik kepada kanak-kanak 3 tahun dan lebih muda.

Penyeliaan oleh ibu bapa diperlukan. Mainan ini dimaksudkan untuk kanak-kanak usia tertentu atau di atas. Ibu bapa perlu mengawasi kawasan permainan supaya kanak-kanak yang lebih muda daripada pelbagai umur yang dimaksudkan tidak berinteraksi dengan mainan ini. Gunakan mainan ini di atas lantai. Jangan bolehkan kanak-kanak memanjat pada atau sekitar atau dalam mainan.

Jika disalahgunakan, produk anda boleh tertarik ke atas atau jatuh, mewujudkan risiko kecederaan atau kerosakan. Untuk memperkecilkan risiko ini, kami menyarankan agar anda menggunakan kit jangkak dinding yang terlampir, yang memberikan anda pilihan untuk memasang produk pada dinding. Di samping itu, kanak-kanak tidak seharusnya dibenarkan untuk mendaki atau menarik produk keatas. Untuk mana-mana bahagian tambahan atau penggantian, sila hubungi kami di info@kidkraft.com

עברית

נא לשמור על מידע זה לעיונכם בעיתיד. יוצר על ידי/

בתכומי האיחוד האירופי. יובא על ידי: KidKraft Netherlands BV Olympisch Stadion 9 1076DE Amsterdam The Netherlands

כולאזמרהא: נדרשת הרכבה בידי אדם מבוגר. המוצר ⚠ החלקים קטנים עם פינות וקצוות חדים שעלולים להיות מסוכנים לפני הרכבתם. יש להרזיק את החלקים הלא מורכבים מהישג ידם של ילדים. נא לשמור על מידע זה אודות המארר לעיונכם בעתיד. הצהרת אחריות כוללה בתוך המארר. שימוש ותחזוקה:

- יש להשתמש על משטח ישר בלבד.
- אנא בדוק את המוצר לעיתים קרובות כדי לוודא שההרכבה טובה, וחזק את ציוד המכני לפי הצורך. אם לא תעשה בדיקת תחזוקה המוצר עלול להפסיק לפעול כראוי.

⚠**אזהרה**: סכנת חנק

החלקים הלא מורכבים עלולים להוות סכנת חנק לילדים בני פחות מ-3 שנים ונדרשת השגרה של הורים.
צעצוע זה נועד לילדים בגיל מוגדר או למעלה ממנו. על ההורים להשגיח על אזור המשחק כדי שילדים צעירים מטווח הגילאים עבורו נועד הצעצוע לא יתסקו בצעצוע זה. יש להשתמש בצעצוע זה על גבי הרצפה. אין להרשות לילדים לטפס על הצעצוע מכסיבו או אל תוכו.

אם יעשה בצעצוע שימוש לא הולם, המוצר עלול ליפול או להימשך אחרא וכתוצאה תיווצר סכנת פציעה או נזק. כדי לצמצם סכנה זו, אנו ממליצים להשתמש בערכת עיגון לקיר אשר התאפשר חיבור של המוצר אל הקיר. בנוסף, אין להרשות לילדים לטפס על המוצר או למשוך אותו.

לחלקי חילוף נוספים, נא ליצור עמנו קשר בכתובת: info@kidkraft.com

한국어

추후 참조를 위해 본 정보를 잘 보관해 두십시오.

제조사: / 유럽연합 내 수입사:

KidKraft Netherlands BV Olympisch Stadion 9 1076DE Amsterdam The Netherlands

⚠**경고:** 성인이 조립해야 합니다. 본 제품에는 조립하지 않은 상태에서 위험 가능성이 있는 끝이 뾰족하고 모서리가 날카로운 작은 부품들이 포함되어 있습니다. 조립하지 않은 부품은 어린이의 손이 닿지 않는 곳에 두십시오. 추후 참조를 위해 본 상자의 정보를 잘 보관해 두십시오. 보증서는 내용물에 함께 포함되어 있습니다.

사용 및 유지 관리:

- 고른 표면에서만 사용하십시오.

- 정기적으로 조립품을 점검하고, 필요하면 몇 번이고 하드웨어를 조이십시오. 유지 관리를 수행하지 않으면 제품이 올바른 작동을 멈출 수 있습니다.

⚠**경고:** 질식 위험
미조립 상태의 부품은 3세 이하의 어린이에게 질식의 원인이 될 수 있습니다.

보호자의 감독이 필요합니다. 본 완구는 일정 연령 이상의 어린이 놀이용으로 제조되었습니다. 보호자는 적절한 연령층이 아닌 어린이가 이 완구를 가지고 놀지 않도록 놀이 장소를 감독하십시오. 본 완구는 평면 바닥에서 사용되어야 합니다. 어린이가 완구 위, 주변, 또는 안으로 기어 오르지 않도록 하십시오.

부적절하게 사용하는 경우, 제품이 떨어져지거나 넘어져서 부상 또는 파손을 초래할 수 있습니다. 이러한 위험을 감소시키기 위하여 내용물에 포함되어 있는 벽 앵커 키트를 제품을 벽에 고정시킬 것을 권장합니다. 또한, 어린이가 제품으로 기어 오르거나 제품을 당기지 않도록

ภาษาไทย

กรุณาเก็บข้อมูลนี้ไว้สำหรับการอ้างอิงในอนาคต
ผลิตโดย / ส่งออกภายในสหภาพยุโรปโดย:
KidKraft Netherlands BV
Olympisch Stadion 9
1076DE Amsterdam
The Netherlands

⚠**คำเตือน:** การประกอบชิ้นส่วนต่าง ๆ จะต้องประกอบโดยผู้ใหญ่
ผลิตภัณฑ์ในสภาพที่ขังไม่ได้ประกอบชิ้นส่วนเข้าด้วยกันรวมถึงชิ้นส่วนขนาดเล็กซึ่งอาจเป็น อันตรายด้วยมีปลายแหลมและขอบคม
เก็บชิ้นส่วนที่ขังไม่ได้ประกอบเข้าด้วยกันในห่างจากมือเด็ก
กรุณาเก็บข้อมูลในหนังสือผลิตภัณฑ์สำหรับการอ้างอิงในอนาคต
ขอความการันประกันมีอยู่ภายในหนังสือผลิตภัณฑ์

การใช้และการบำรุงรักษา:

- ใช้เฉพาะผิวด้านนอกเท่านั้น

- กรุณาตรวจสอบส่วนประกอบเป็นระยะ ๆ และปรับซาร์ดแนร์ให้แน่นหากจำเป็น หากไม่มีการบำรุงรักษาผลิตภัณฑ์อาจทำงานไม่เหมาะสมได้

⚠**คำเตือน:** อันตรายหากกลืนกินเข้าไป

ชิ้นส่วนต่าง ๆ

ที่ขังไม่ได้ประกอบเข้าด้วยกันอาจเป็นอันตรายต่อเด็กอายุ 3 ขวบและ อ่อนกว่า

กำหนดให้อยู่ในความดูแลของบิดามารดา

เครื่องเล่นนี้มีวัตถุประสงค์สำหรับเด็ก ๆ

ที่มีอายุที่กำหนดโดยเฉพาะหรืออายุสูงกว่า

บิดามารดาควรควบคุมบริเวณที่เล่นเพื่อเด็ก ๆ

ที่อายุน้อยกว่ากำหนดไม่เล่นของเล่นนี้
ใช้ของเล่นนี้บนพื้นห้อง
อายุอนุญาตในเด็ก ๆ มีนปลายหรืออยู่รอบ ๆ หรือเข้าไปในของเล่นนี้

หากนำไปใช้อย่างไม่เหมาะสม

ผลิตภัณฑ์ของอาจอาจพลิกทนายหรือล้มลง

ทำให้เสียดการบาดเจ็บหรือเสียหายได้
เพื่อลดในการเสี่ยงนี้
เราขอแนะนำว่าคุณควรใช้ชุดเครื่องมื่อยึดกับผนังรอบ ๆ
ซึ่งทำให้คุณมีตัวเลือกในการยึดผลิตภัณฑ์เข้ากับผนัง
นอกจากนี้
ไม่ควรอนุญาตให้เด็ก ๆ เป็นปายหรือดึงผลิตภัณฑ์นี้
สำหรับการเพิ่มหรือทดแทนชิ้นส่วนใด ๆ
กรุณาติดต่อเราที่
info@kidkraft.com

العربية

يرجى الإحتفاظ بهذه المعلومات للرجوع إليها في المستقبل
صنع من قبل/

المستورد داخل الإتحاد الأوربي، هو: KidKraft Netherlands BV Olympisch Stadion 9 1076DE Amsterdam The Netherlands

⚠**تحذير:** المطلوب أن يقوم الكبار بالترتيب. يتضمن المنتج قطعاً صغيرة يمكن أن تترك أثناء ترتيبها زوايا وحواف يحتمل أن تكون حادة وخطرة. ضع القطع غير المرآبة بعيداً عن الأطفال. يرجى الإحتفاظ بالمعلومات الموجودة على علبة المنتج للرجوع إليها في المستقبل.

شهادة الضمان موجودة في الداخل الإستعمال والصيانة:

- إستعمل سطح مستو فقط
- يرجى فحص الترتيب على فترات منتظمة، وشد القطع مرات متكررة لما دعت الحاجة. إذا لم تتم الصيانة بشكل منتظم، يمكن للمنتج أن يتوقف عن العمل بشكل مناسب.

⚠**تحذير:** خطر الإختناق
يمكن أن تشكل القطع غير المرآبة خطر الإختناق للأطفال من عمر 3 سنوات أو أصغر

المطلوب إشراف الوالدين. هذه اللعبة مصنوعة للأطفال من عمر محدد أو أكبر. يجب على الوالدين الإشراف على منطقة اللعب حتى لا يلعب الأطفال دون العمر المحدد بهذه اللعبة. إستعمل هذه اللعبة على الأرض لا تسمح للأطفال بالأصعود على اللعبة، حولها أو دخولها.

إذا أآن الإستعمال غير سليم، يمكن أن ينسحب المنتج الخاص بك أو أن يقع مما يشكل خطر الجروح أو الإصابة بأذى. إننا ننصح للحد من الإصابات أن تستعمل أدوات عدة التثبيت المرفقة، على الحائط، التي تعطيك خيار تعليق المنتج على الحائط. إضافة إلى ذلك، يجب أن لا يُسمح للأطفال بالانسلق على أو سحب المنتج.

لطلب أية قطع إضافية أو لتبديل القطع يرجى الإتصال بنا على: info@kidkraft.com

日本語

この情報は、今後の参考資料として保管しておいてください。
製造元 / 輸入元 (欧州連合内) :

KidKraft Netherlands BV
Olympisch Stadion 9
1076DE Amsterdam
The Netherlands

⚠**警告:** 大人の方が組み立てる必要があります。製品が組み立てられていない状態では、先端や縁が鋭く危険な可能性がある細かい部品が含まれています。組み立てられていない部品にお子様を近づけないようにしてください。この情報は、今後の参考資料としてパッケージに保管しておいてください。保証書は中に入っています。

ご利用とメンテナンス
- ご利用は平らな表面に限ってください。
- 組み立てた物は定期的に点検し、金具は必要に応じて頻繁に締め付けてください。メンテナンスをしないと、本製品は正常に機能しなくなるおそれがあります。

⚠**警告:** 窒息の危険性
組み立てられていない部品は、3歳以下のお子様には窒息の危険性の可能性があります。
親が監視する必要があります。このおもちゃは特定の年齢以上のお子様を対象としています。対象年齢未満のお様がこのおもちゃと遊ばないように、親が遊ぶ場所を監視してください。このおもちゃは床でご利用ください。お子様がこのおもちゃの上や周りに乗ったり中に入らないようにしてください。

本製品を不適切にご利用になると、ひっくり返ったり倒れたりする可能性があります。怪我や破損の危険性が生じます。この危険性を最小限に抑えるためには、付属の壁アンカーキットを用いるようにお勧めします。本製品を壁に取り付けることができます。さらに、お子様が本製品の上に乗ったり引つ張らないようにしてください。

追加部品や交換部品は、info@kidkraft.comまでお問い合わせください。

简体中文

请保留此信息以供将来参考。

制造商 / 欧盟范围内，进口商 :

KidKraft Netherlands BV
Olympisch Stadion 9
1076DE Amsterdam
The Netherlands

⚠**警告:** 由于本产品在未组装状态下含有一些存在潜在危险的带有锋利尖角和边缘的小零件，因此需要成人进行组装。未组装零件应远离儿童。请角和边缘的小零件，因此需要成人进行组装。未组装零件应远离儿童。请保留本包装上的信息，以供将来参考。内有保修声明。

使用和保养 :

- 只能在水平表面上使用。

- 请定期检查组装情况，必要时应经常紧固五金件。如果不进行维修，该产品可能会停止正常运转。

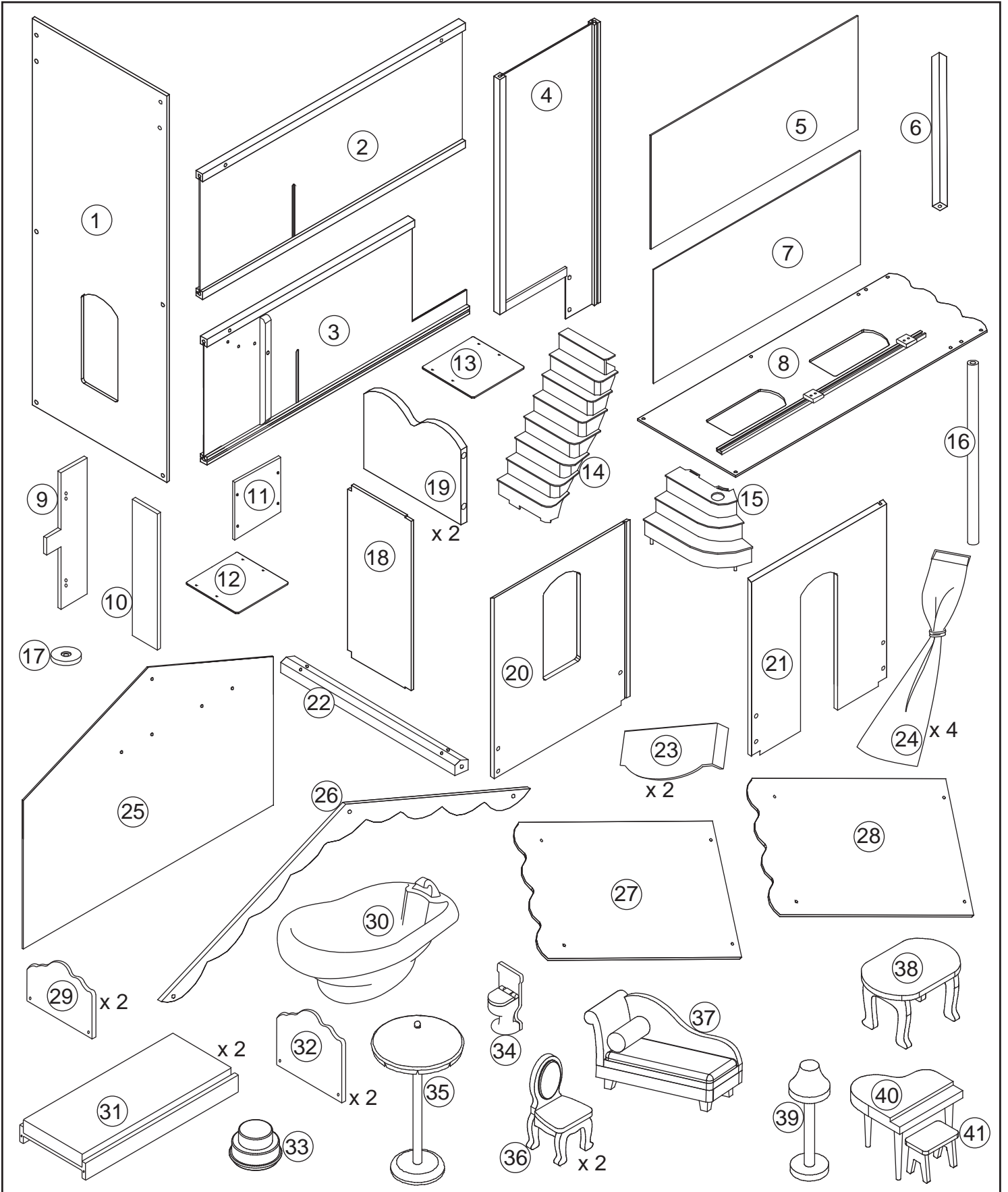
⚠**警告:** 窒息危险



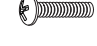
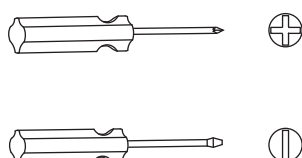



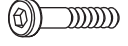
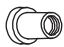
未组装零件可能会对3岁或以下的儿童造成窒息危险。由于本产品适用于特定年龄或以上的儿童。因此需要家长的监督。家长应监督玩具的玩耍区域，以便让低于特定年龄范围的儿童不接触玩具。请在地板上玩耍玩具。不要让儿童在玩具上，或玩具周围，或玩具内攀爬。

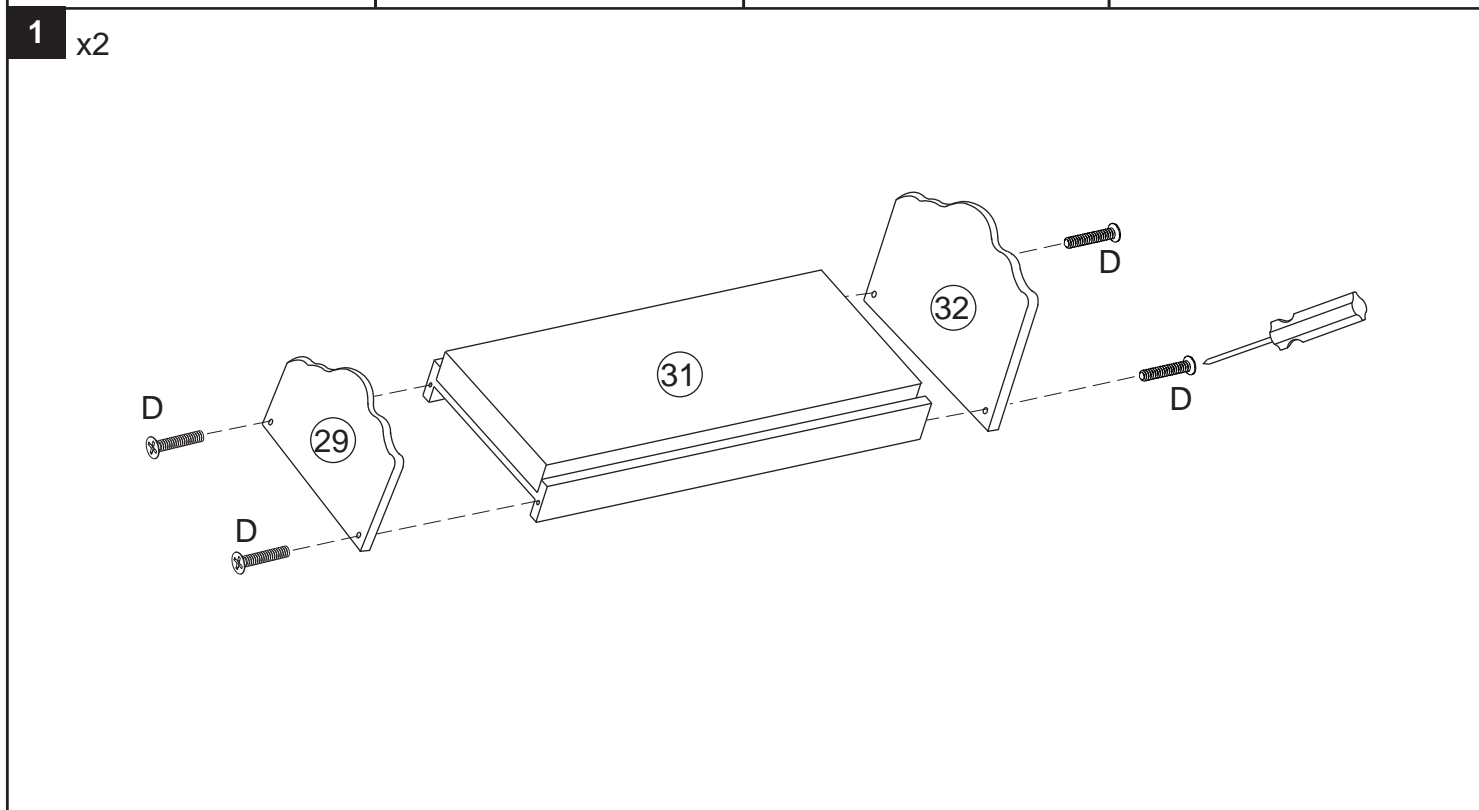
如果使用不当，本产品可能会被拉动或倒下，产生损伤或损坏的风险。为了降低这种风险，我们建议您使用封闭式墙锚套件，它能将玩具固定在墙上。另外，儿童不得攀爬或拉动玩具。

如需任何附加或替换零件，请发送电子邮件至 info@kidkraft.com与我们联系。

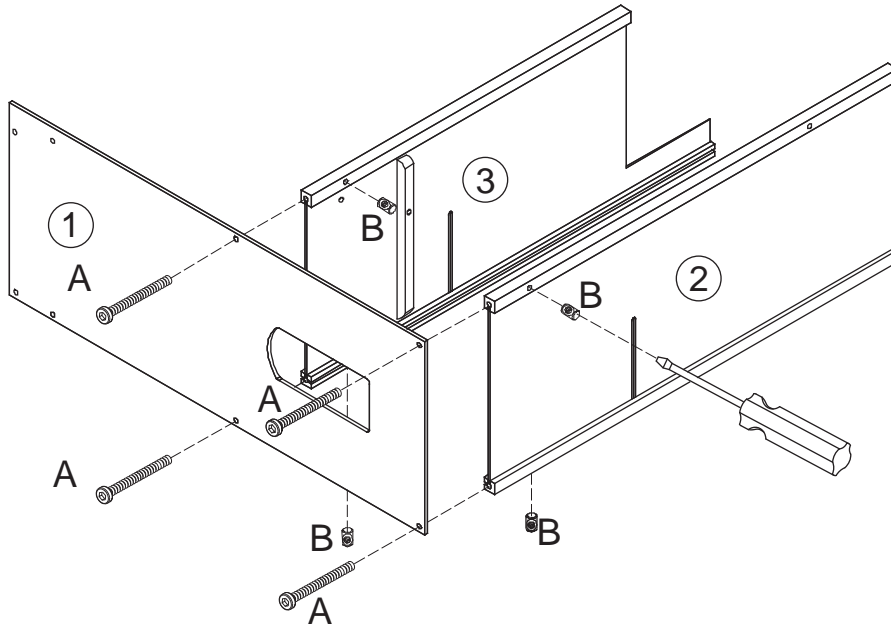
65082



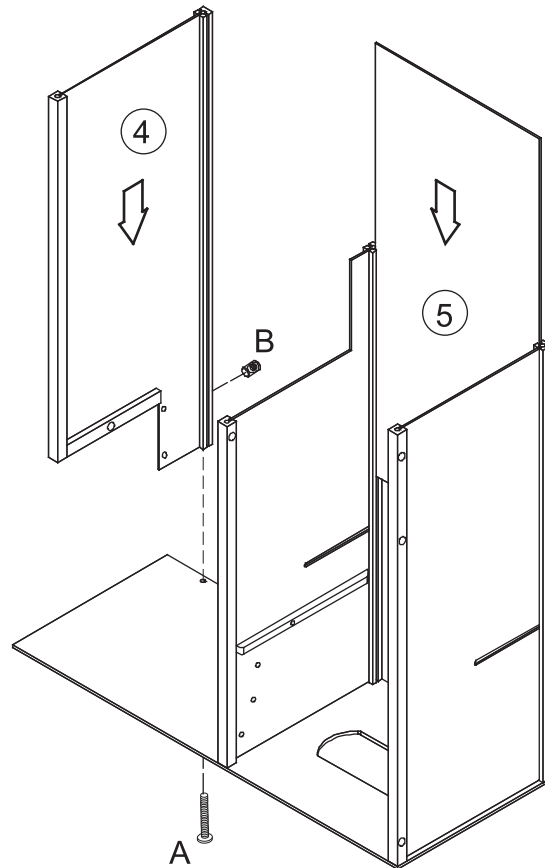
<p>A. x 10</p>  <p>1 11/16 in , 43 mm</p>	<p>D. x 44</p>  <p>13/16 in , 21 mm</p>	<p>G. x 4</p>  <p>9/16 in , 14 mm</p>	<p>Not included: No está incluida: Non inclus: Das folgende Werkzeug benötigt: Niet bijgesloten: Není součástí výbavy: Ikke inkluderet: Ei ole kaasas: Ei sisällä: Nem tartalmazza: Non incluso/i: Nie zawiera: Nu este inclus: Neobsahuje: Inkluderas ej: Δεν περιλαμβάνεται: Não incluído: tidak termasuk: tidak termasuk: :לכלל לא 포함되어있지않음: ไม่รวมอยู่ในกล่อง: غير متضمنة: 付属していません: 不包括:</p> 
<p>B. x 10</p> 	<p>E. x 3</p>  <p>3/8 in , 9 mm</p>	<p>x 1</p> 	
<p>C. x 4</p>  <p>1 9/16 in , 40 mm</p>	<p>F. x 3</p>  <p>1/2 in , 12 mm</p>		



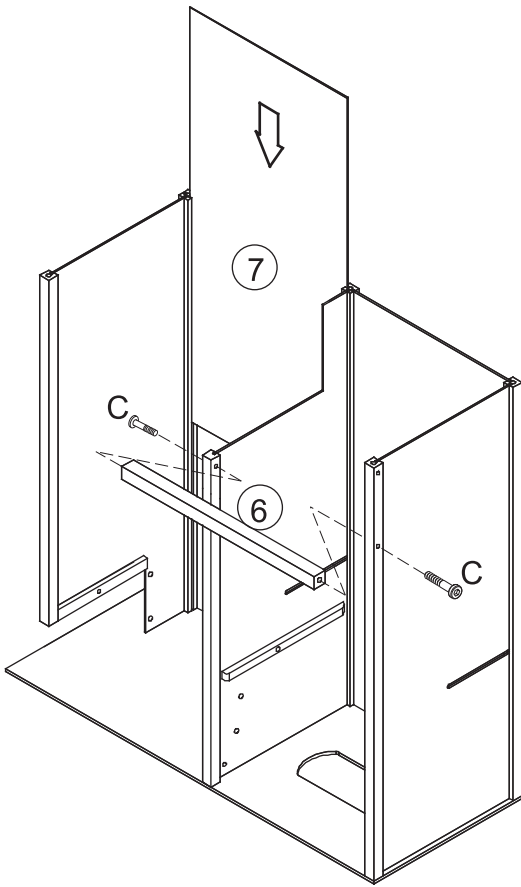
2



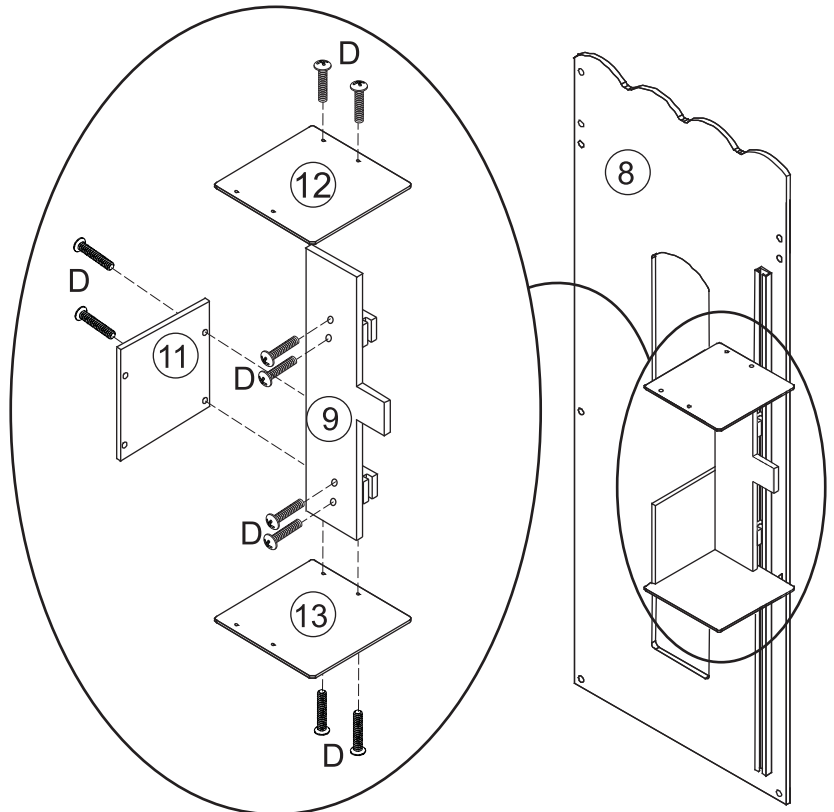
3



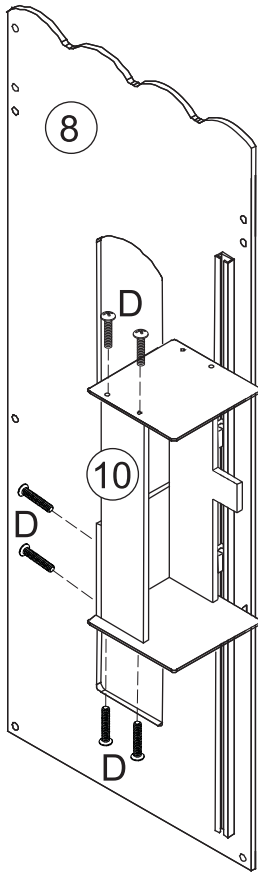
4



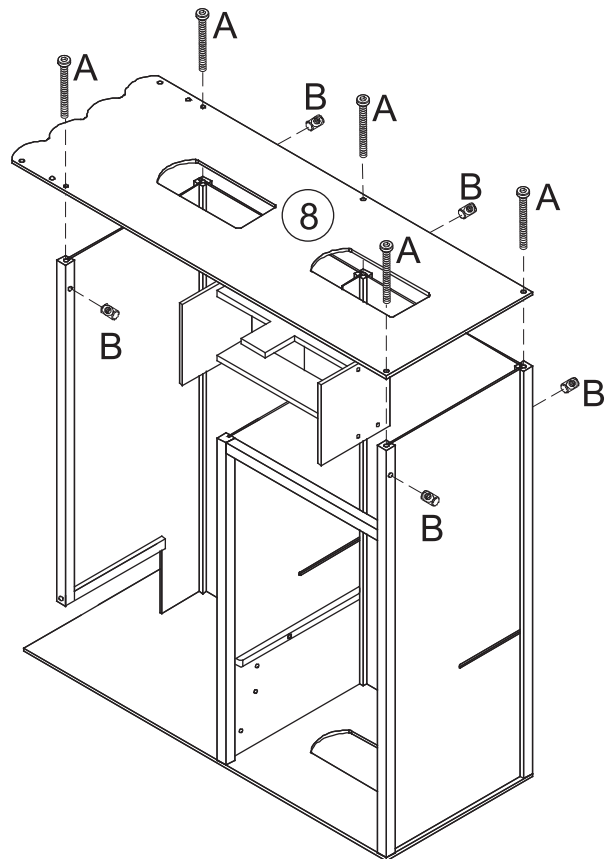
5



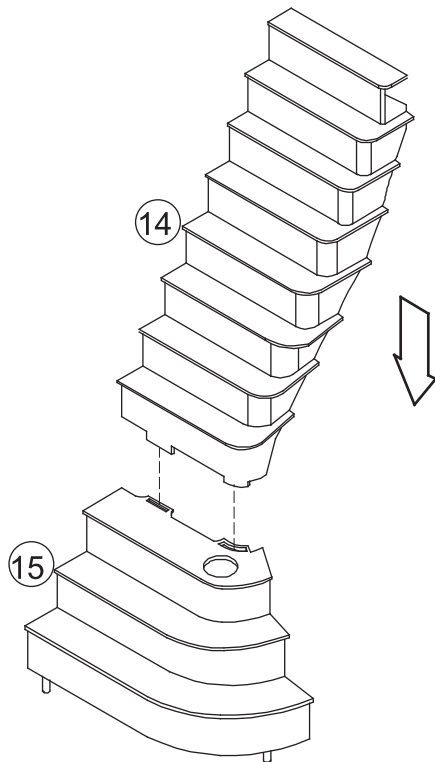
6



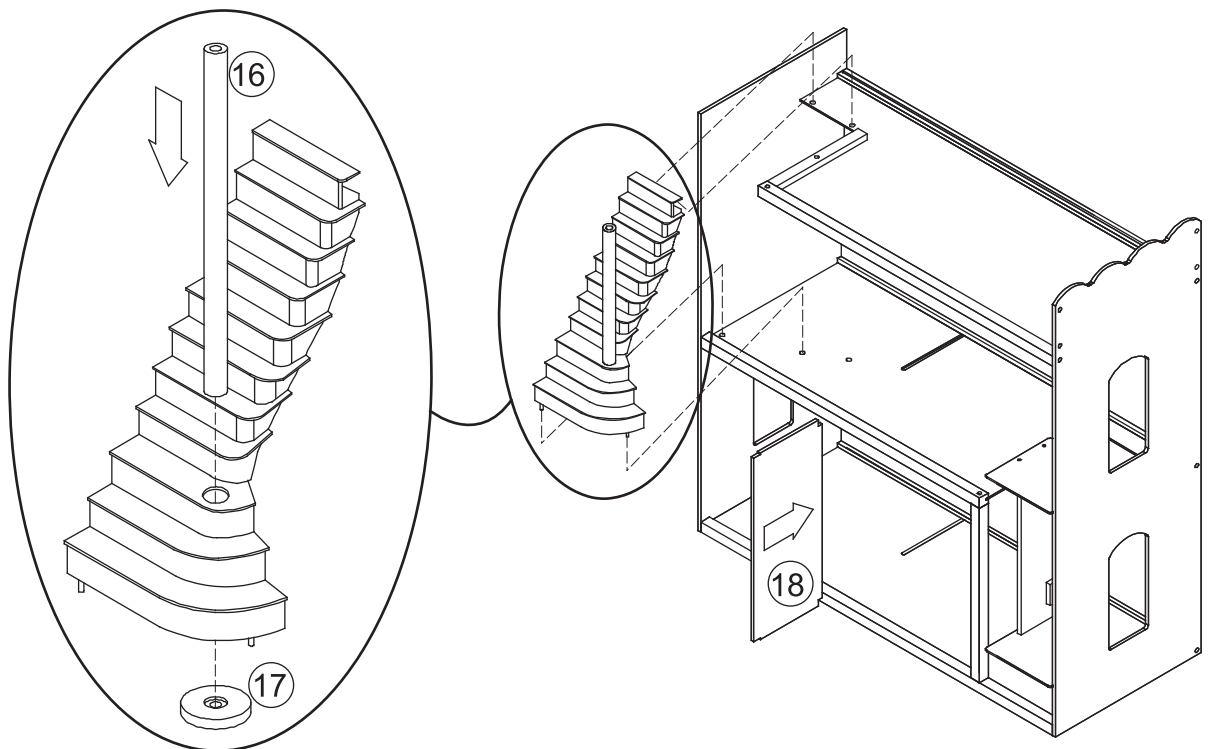
7



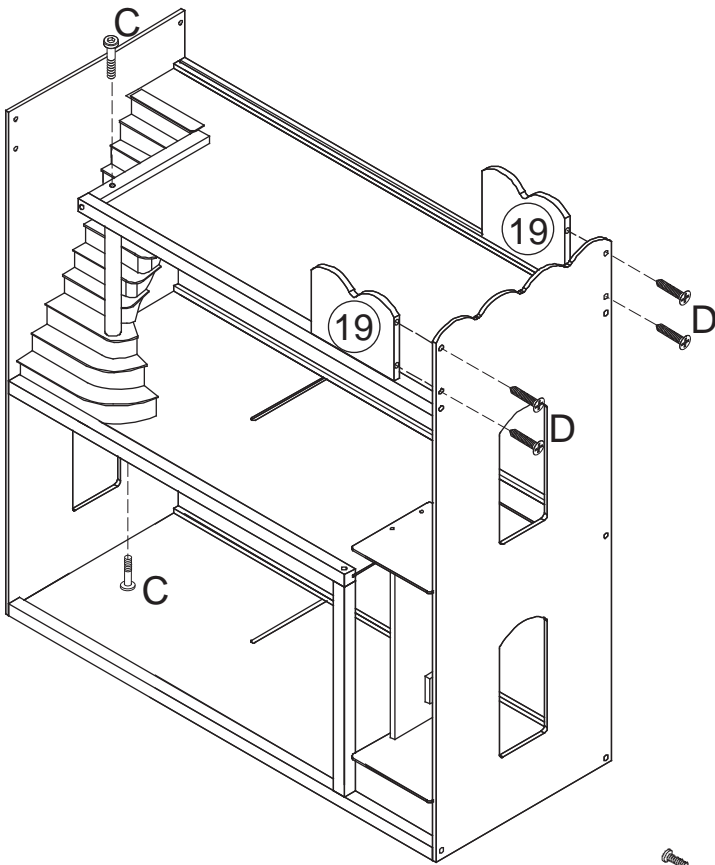
8



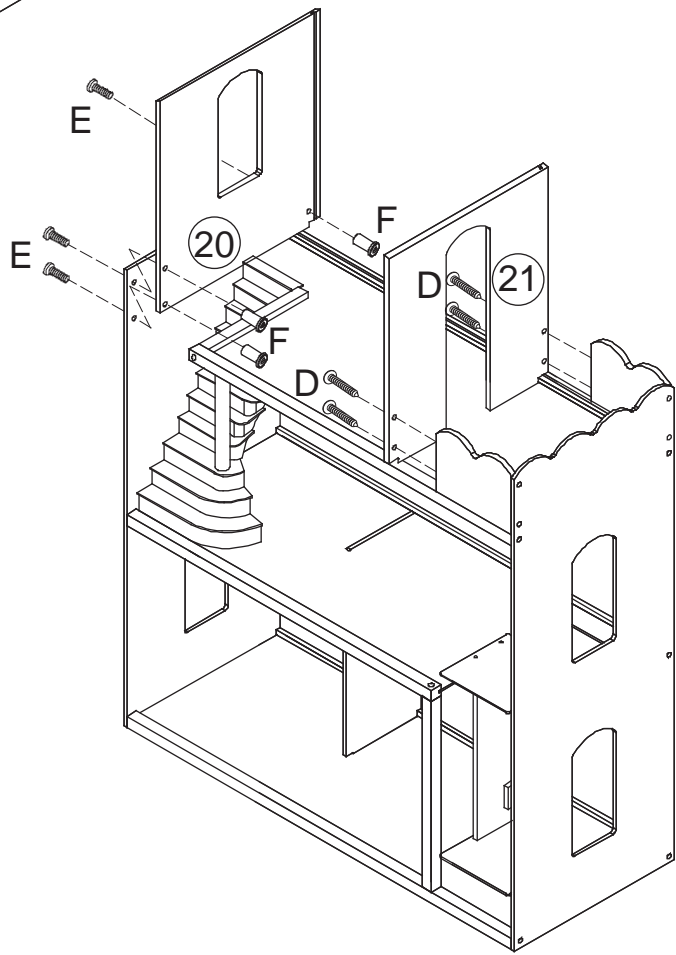
9



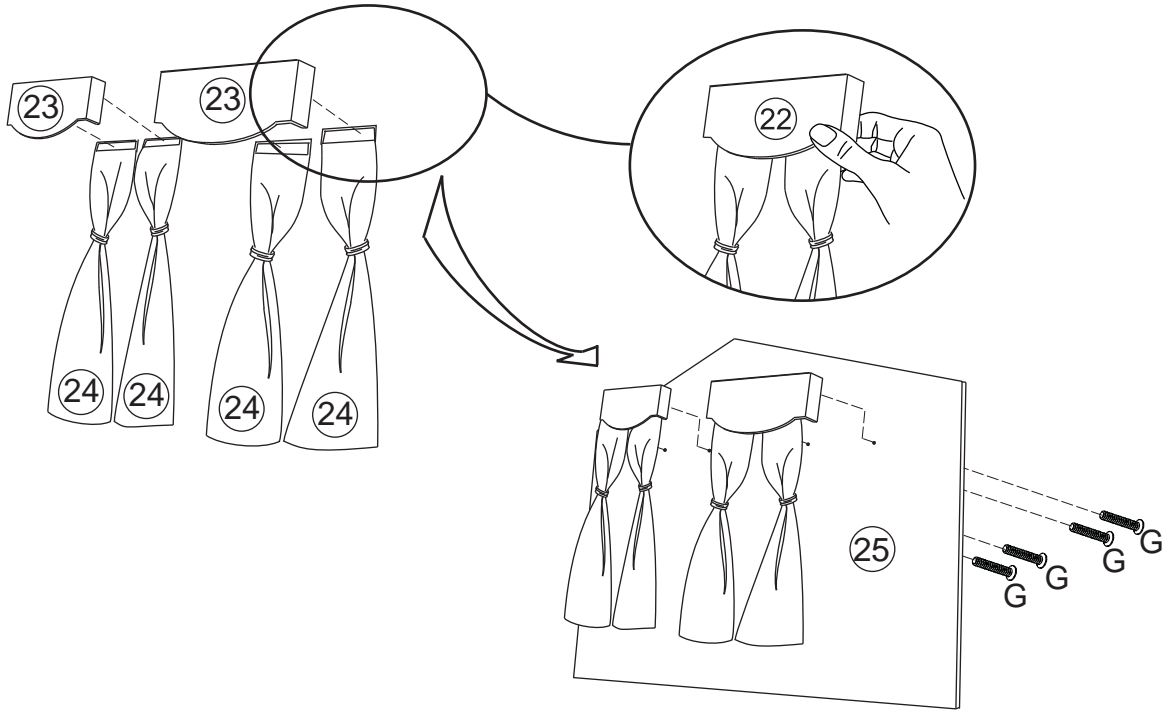
10



11



12



13

